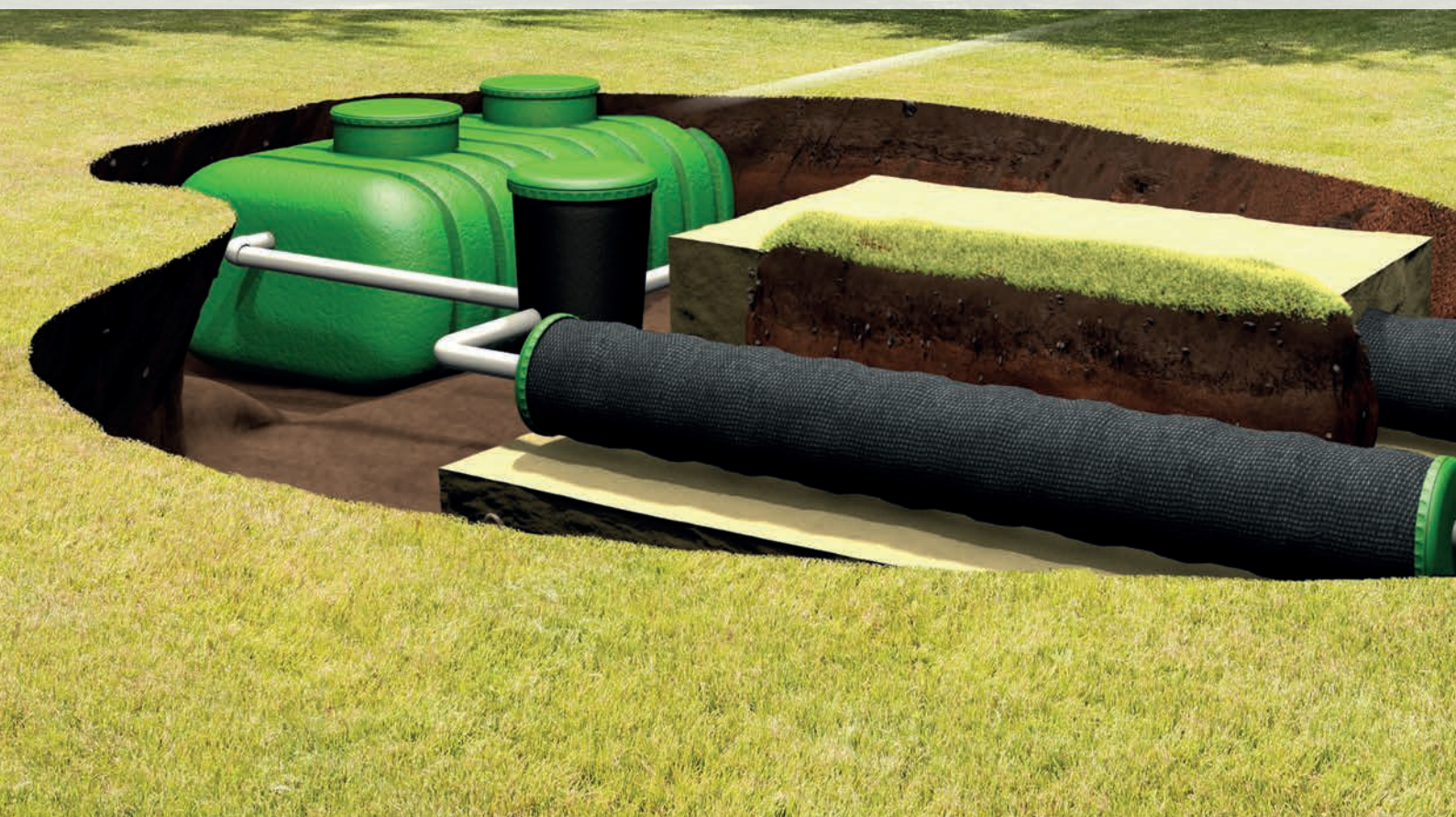




Assainissement non collectif

09

# INFILTRATION APRÈS TRAITEMENT



# Assainissement non collectif

## INFILTRATION APRÈS TRAITEMENT

### POSTE DE RELEVAGE IRRIDRAIN 420 EVO - TECHNIREL

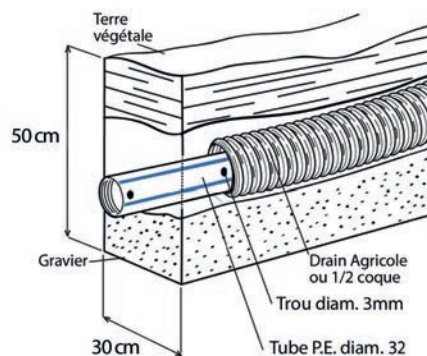
Système d'épandage sous terrain, épandage par une tranchée drainante sur une longueur établie par un bureau d'études (en fonction du nombre d'habitants et du coefficient d'absorption du sol).

Refoulement des eaux prétraités de microstation ou de filtre compact dans une tranchée drainante grâce à une station de relevage.

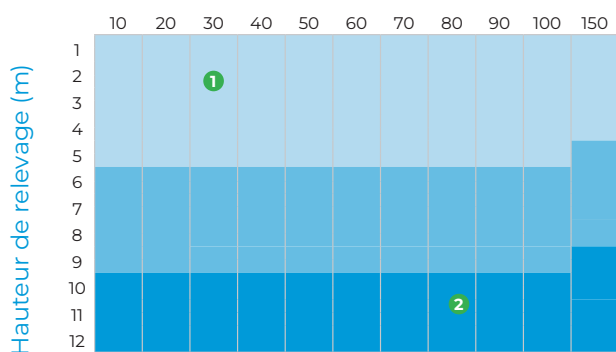
L'objectif est de répartir l'eau uniformément sur la longueur de la tranchée.



\* Option sur commande



Longueur maximale de refoulement (m)



Côtes en cm

1 POMPE BS2



2 POMPE BS4



Désignation	Hauteur (cm)	Ø de cuve (cm)	Fil d'eau / TN	Hauteur rehausse	Puissance kW	Câble ml	Sortie de cuve	Refoulement		CODE
								PVC	PE	
Irridrain 250	80	65	40	30	0,75	10	PVC 1"1/2 Ø 50	à coller	RCE50T	Nous consulter
Irridrain 250	110	65	70	30	0,75	10	PVC 1"1/2 Ø 50	à coller	RCE50T	Nous consulter
Irridrain 420	100	69	60	30	0,75	10	PVC 1"1/2 Ø 50	à coller	RCE50T	Nous consulter
Irridrain 500	150	65	110	30	0,75	10	PVC 1"1/2 Ø 50	à coller	RCE50T	Nous consulter
Irridrain 500	180	65	140	30	0,75	10	PVC 1"1/2 Ø 50	à coller	RCE50T	Nous consulter
Irridrain 500	210	65	170	30	0,75	10	PVC 1"1/2 Ø 50	à coller	RCE50T	Nous consulter
Irridrain 500	240	65	200	30	0,75	10	PVC 1"1/2 Ø 50	à coller	RCE50T	Nous consulter

Protection 1 pompe. Permet de faire disjoncter l'alimentation de la pompe en cas de blocage. Élément obligatoire pour la garantie de la pompe.

- Alarme de niveau haut
- Alarme disjonction
- Report d'alarme
- Connexion pour report d'alarme
- Buzzer + voyant
- Facilité de branchement sur prise électrique

Coffret tranquillité



CODE : ALARME

Rehausse PE fixe 300 mm



CODE : FSRELEVAGE

# Assainissement non collectif

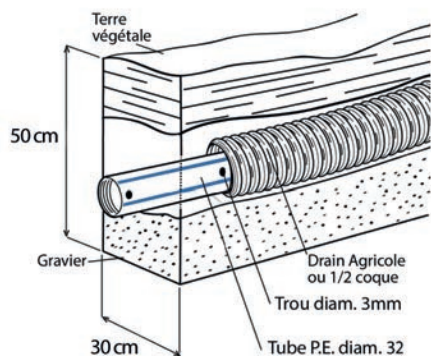
## INFILTRATION APRÈS TRAITEMENT

### POSTE DE RELEVAGE IRRIDRAIN 250/500V - TECHNIREL

Poste de relevage "prêt à poser", enterré ou hors-sol, pour une sortie de station d'épuration ou de fosse.

Volume 250/500 litres, la gamme 500v est privilégiée pour un fil d'eau profond. Équipé d'un kit de connexion rapide pour un montage/démontage simplifié.

Système d'épandage sous terrain, épandage par une tranchée drainante sur une longueur établie par un bureau d'études (en fonction du nombre d'habitants et du coefficient s'absorption du sol).

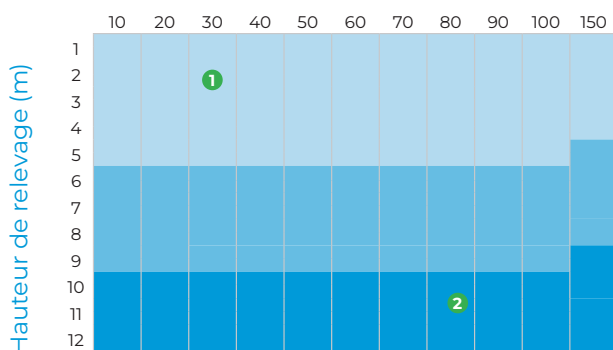


250



500

Longueur maximale de refoulement (m)



Côtes en cm

1 POMPE BS2



2 POMPE BS4



Désignation	Dimensions (cm)	Volume	FEA	FES	Hauteur rehausse (cm)	Type de pompe	Puissance kW
Irridrain 400KIT	L.82 x l.63 x H.92	400 L	40	22	40		
Irridrain 250 KIT	L.65 x l.65 x H.80	250 L	40	17	30		
Irridrain 250 KIT	L.65 x l.66 x H.110	340 L	70	38	30		
Irridrain 500V KIT	L.65 x l.67 x H.150	500 L	110	30	30	BS2 BS4	BS2 : 0,55 BS4 : 1,1
Irridrain 500V KIT	L.65 x l.68 x H.180	590 L	140	38	30		
Irridrain 500V KIT	L.65 x l.69 x H.210	680 L	170	38	30		
Irridrain 500V KIT	L.65 x l.70 x H.240	770 L	200	38	30		

Protection 1 pompe. Permet de faire disjoncter l'alimentation de la pompe en cas de blocage. Élément obligatoire pour la garantie de la pompe.

- Alarme de niveau haut
- Alarme disjonction
- Report d'alarme
- Connexion pour report d'alarme
- Buzzer + voyant
- Facilité de branchement sur prise électrique

Coffret tranquillité



CODE : ALARME

Rehausse PE fixe 300 mm



CODE : FSRELEVAGE

# Assainissement non collectif

## INFILTRATION APRÈS TRAITEMENT

### PACK D'INFILTRATION PITT))



### LA SOLUTION D'INFILTRATION COMPACTE

#### EN SORTIE D'ASSAINISSEMENT NON COLLECTIF

- Solution d'infiltration et de traitement tertiaire en sortie d'ANC de 4 à 20 équivalent habitants.
- Pour sol de perméabilité  $\geq 10$  mm/h.
- Infiltration réduite pour 4 à 8 EH.
- Complément de traitement des effluents.
- Sécuritaire : protection du milieu récepteur.
- Simple de pose et économique.
- Produit garantie 20 ans.



Amélioration de la  
qualité de l'eau



Kit prêt  
à poser



Grande  
performance

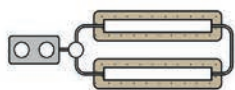


Garantie  
20 ans

#### Conditions de mise en oeuvre :

- Perméabilité minimum de 10 mm/h/m<sup>2</sup>
- Fond de fouille à 60 cm minimum de la nappe phréatique.
- Tranchées de 1 m de large espacées de 1 m minimum.
- Remblai de sable filtrant assainissement DTU 64.1 sur une hauteur de 55 cm puis terre végétale perméable à l'air.
- Diamètre de la conduite : 30 cm
- Longueur de la conduite : 3,05 m

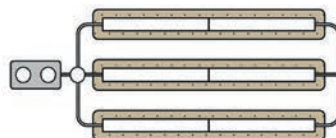
#### Dimensionnement :



Capacité : 4 à 8 EH  
Volume de granulat : 3 m<sup>3</sup>



Capacité : 9 à 15 EH  
Volume de granulat : 6 m<sup>3</sup>



Capacité : 16 à 20 EH  
Volume de granulat : 9 m<sup>3</sup>

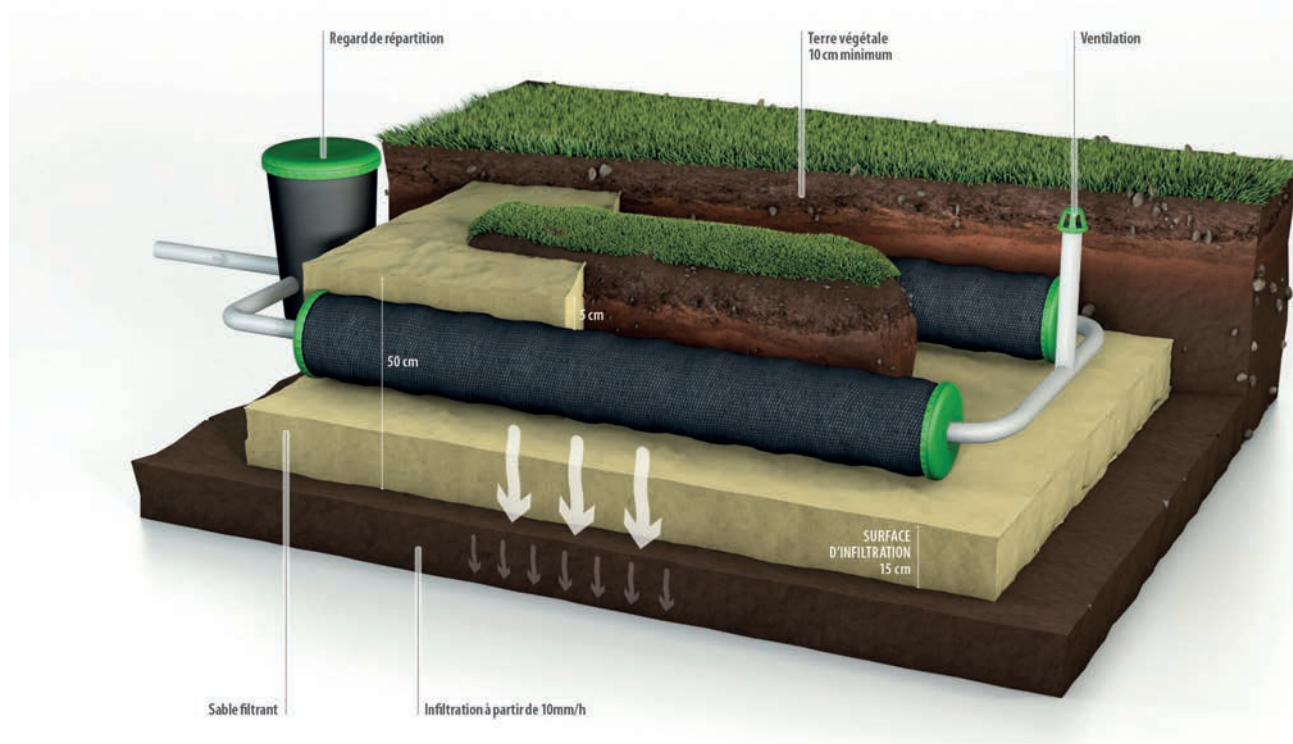


Capacité : 4 à 8 EH  
Volume de granulat : 3 m<sup>3</sup>

Il est possible de positionner les tranchées selon les contraintes de la parcelle à condition qu'elle soient espacées de 1 mètre minimum.

# Assainissement non collectif

## INFILTRATION APRÈS TRAITEMENT



### La surface d'infiltration :

La perméabilité du sol doit nécessairement être connue en fond de fouille pour garantir une infiltration efficace et durable. Le coefficient de perméabilité K doit être mesuré au fond de la future tranchée ainsi que la profondeur éventuelle d'une nappe phréatique. Le pack d'infiltration et le PITT sont dimensionnés pour être efficaces à partir de 10 mm/h avec un fond de fouille positionné au-dessus d'un niveau haut de la nappe phréatique.

Capacité (EH)	Volume / jour (L)	Nombre de conduites et dimensions	Surface en fond de fouille (m <sup>2</sup> )	Volume de sable (m <sup>3</sup> )	Capacité d'infiltration à 10 mm/h	Capacité d'infiltration à 15 mm/h
4EH	600	2 conduites AES soit 2 tranchées de 1 x 3,3 m	6,60	3 m <sup>3</sup>	1584	2376
5EH	750					
6EH	900					
7EH	1050					
8EH	1200					
9EH	1350	4 conduites AES soit 2 tranchées de 1 x 6,4 m	12,80	6 m <sup>3</sup>	3072	4608
10EH	1500					
11EH	1650					
12EH	1800					
13EH	1950					
14EH	2100					
15EH	2250	6 conduites AES soit 3 tranchées de 1 x 6,4 m	19,20	9 m <sup>3</sup>	4608	6912
16EH	2400					
17EH	2550					
18EH	2700					
19EH	2850					
20EH	3000					

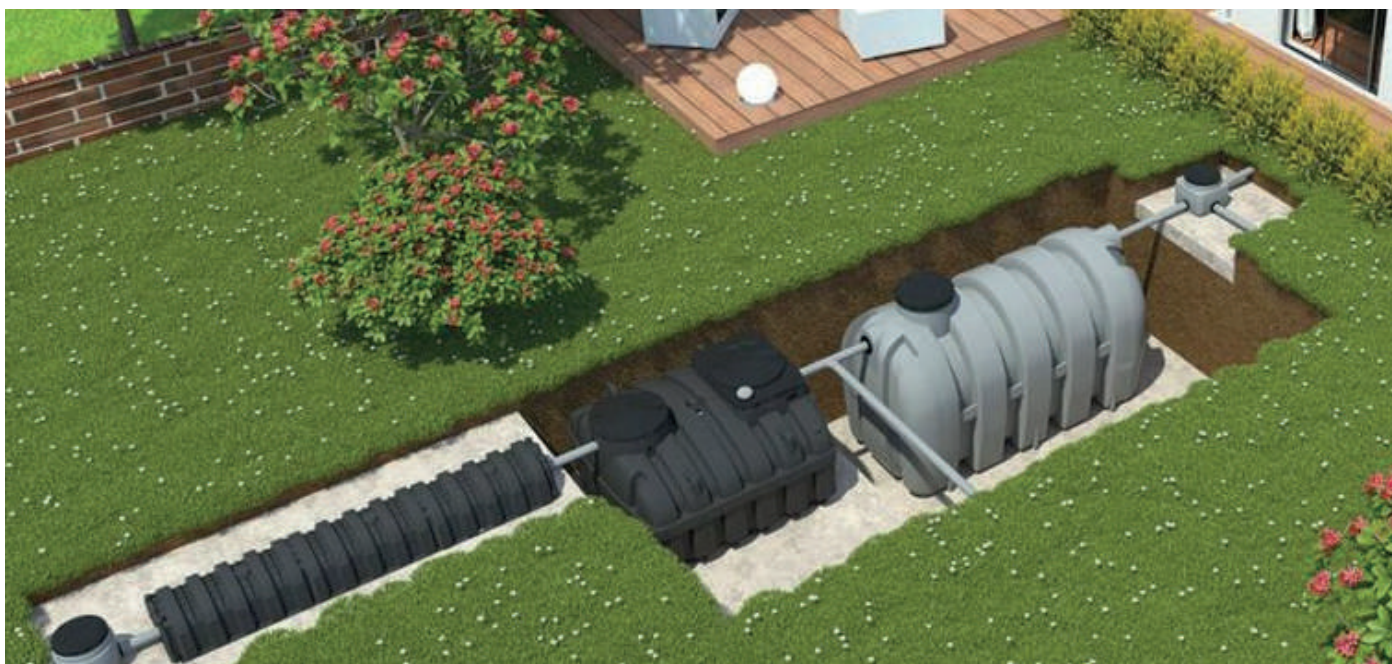
Sur les conduites Enviro))Septic sous réserve de conformité de mise en œuvre mise en œuvre pour le SPANC et du contrat d'entretien ou preuve de l'entretien de la filière de traitement en amont.

Désignation	CODE
Pack d'infiltration et de traitement tertiaire 4 à 8 EH	000004535
Pack d'infiltration et de traitement tertiaire 9 à 15 EH	000004625
Pack d'infiltration et de traitement tertiaire 16 à 20 EH	000004630

# Assainissement non collectif

## INFILTRATION APRÈS TRAITEMENT

### TUNNEL D'INFILTRATION POUR EAUX USÉES TRAITÉES - SEBICO



Les tunnels d'infiltration permettent d'obtenir une aire d'infiltration optimisée en fonction de la perméabilité du sol. Économiques et performants, ils sont une alternative aux tranchées d'infiltration traditionnelles.

#### Caractéristiques :

- Fabrication en polypropylène
- Résistance aux agents chimiques des eaux d'écoulement
- Recyclable
- 8 diamètres de raccordement : 60, 100, 110, 120, 160, 200, 300, 320 mm
- Faible coût d'utilisation
- Peu d'entretien

#### Spécificités :

- Permettre la dépollution des eaux (chimique et bactériologique) par filtration dans le sol
- Assurer la recharge des nappes phréatiques
- Limiter la dégradation des masses d'eau superficielles
- Surface d'infiltration par ml supérieure aux tranchées traditionnelles



Dimensions (cm)	Surface d'infiltration	Fond de fouille (cm)	Poids (kg)	CODE
L.120 x l.80 x H.40	0,936 m <sup>2</sup>	65	11	A1 030LA0005